

testo 6681 + testo 661x prob serileri

Endüstriyel nem transmitteri

testo



ÖZELLİKLER

testo 6681 + testo 661x prob serileri

Sadece proses teknolojisi değil, kullanılan ölçüm teknolojisi için de, nem ölçümü mutlak profesyonellik gerektirir. testo 6681 endüstriyel nem transmitteri, testo 661x prob serileri ile profesyonellik gerektiren beklentileri karşılar. Bu beklentilerin ötesinde, ürün sahip olduğu ilave özelliklerle kullanıcılara beklentilerinin ötesinde imkanlar sunar.

testo

ÖZELLİKLER

testo 6681

- Her türlü analog sinyali istenildiği gibi ayarlama imkanı
- Profibus, ethernet, röle ve analog çıkışlar, farklı otomasyon sistemlerine optimum şekilde entegre edilebilir
- Kendinden izleme ve erken uyarı, yüksek sistem kullanılabilirliğini garanti eder
- Uygun nem parametrelerinin hesaplanması ve sunumu
- Parametrizasyon için P2A yazılımı, ayar ve analiz imkanları, devreye alma ve bakım için gerekli zamandan ve maliyetten tasarruf sağlar
- Ekranda çoklu dil seçeneği
- Yüksek kaliteli, kolay temizlenir metal gövde

testo 661x prob serileri

- Testo nem sensörü, ± 1.0 %RH'ye kadar istikrarlı ve doğru ölçümü garanti eder
- Dijital, özel uygulamalar için değiştirilebilen proplar:
testo 6611: İç ortam probu, duvar tipi
testo 6612: İklimlendirme probu, kanal tipi
testo 6613: Proses nem probu, kanal tipi
testo 6614: Yüksek neme dayanıklı nem probu
testo 6615: Eser miktarda nem ölçüm probu, otomatik ayarlı
testo 6617: Nem probu, otomatik kontrol özelliği ile

Uygulama alanları:

Üretim uygulamalarında sabit nem ölçüm teknolojisi:

- Kurutma prosesleri:
 - Tütün kurutma
 - Seramik üretimi
 - Kiremit kurutma

- Spray boyama kabinleri

- Gıda:
 - Peynir olgunlaştırma
 - Meyve kurutma
 - Makarna kurutma

- Bio araştırma

- Mantar üretimi

- Yüksek nem içeren özel alanlar

- H₂O₂-atmosferinde sterilizasyon prosesi

İç ortam şartlarında sabit ölçüm:

- Konfor seviyelerinin izlenmesi

- Müzeler

- Higroskopik maddelerin depolanması

- Elektronik bileşenlerin depolanması

Endüstriyel nem transмитeri

Teknik bilgi / testo 6681

Ölçüm parametreleri	
Nem	
Seçilebilir birimler	Prob çeşidine bağlı, alternatifler: Bağıl nem %RH; normalleştirilmiş atmosferik çığlaşma noktası °CtdA (°Ftd); çığlaşma noktası °Ctd (°Ftd); mutlak nem gr./m ³ (gr./ft ³); nem miktarı gr./kg. (gr./lb); enthalpi kJ/kg. (BTU/lb); yaş termometre sıcaklığı °Ctw (°Ftw); kısmi su buharı basıncı hPa/H2O; su miktarı ppmV; karma çığlaşma noktası H ₂ O ₂ °Ctm/°Ftm; %RH WMO'ya göre; sıcaklık °C/°F
Ölçüm aralığı	0 ... 100 %RH
Eser miktarda nem	
Seçilebilir birimler	Çığlaşma noktası °Ctd/°Ftd
Ölçüm aralığı	-60 ... +30 °Ctd / -76 ... +86 °Ftd (sadece testo 6610 ile)
Sıcaklık	
Seçilebilir birimler	Sıcaklık °C/°F
Ölçüm aralığı	Proba bağlı (testo 661x)

Genel teknik bilgi	
Tasarım	
Gövde	Metal
Ebatlar	122 x 162 x 77 mm. (probsuz)
Ağırlık	1.5 kg. (probsuz, profibus/ethernet modülü olmadan)
Ekran	
Ekran	Opsiyonel: 2-satır LCD, röle durumunun gösterilmesi
Çözünürlük	0.1 %RH / °Ctd / °Ftd / °Ctw / °Ftw veya 0.01 °C/°F 1gr./kg. / gr./m ³ / ppm
Yapılandırma	
Parametrizasyon	Ekran için 4 işletim düğmesi / P2A yazılımı
Montaj	
Prob bağlantısı	Dijital prob bağlantısı
Diğer özellikler	
Koruma sınıfı	IP65
EMC	2004/108/EG

Girişler ve çıkışlar	
Analog çıkışlar	
Kanal sayısı	2 kanal (her iki kanal için aynı analog, sipariş verirken karar verilir), ek olarak 3. kanal (opsiyonel)
Çıkış tipi	0/4 ... 20 mA (2-telli/4-telli) 0 ... 1/5/10 V (4-telli)
Ölçüm sıklığı	1/sn.
Galvanik yalıtım	Çıkış sinyallerinin galvanik izolasyonu (2-telli ve 4-telli), kaynak çıkışlarından izolasyon (4-telli)
Çözünürlük	12 bit
Analog çıkışların hassasiyeti	0/4 ... 20 mA ± 0.03 mA 0 ... 1 V ± 1.5 mV 0 ... 5 V ± 7.5 mV 0 ... 10 V ± 15 mV
Maks. yük	2-telli: 12 VDC: maks. 100 W / 24 VDC: maks. 500 W / 30 VDC: maks. 625 W ; 4-telli: 500 W
Diğer çıkışlar	
Ethernet	Opsiyonel: Sandviç modül şeklinde montaj
Profibus-DP	Opsiyonel: Sandviç modül şeklinde montaj, ethernet modül ile kullanılamaz
Röle	Opsiyonel: 4 röle (ölçüm kanallarına serbestçe atanabilme veya P2A yazılımı işletim menüsü üzerinden alarm toplama, 250 VDC / 3 A (NO/NC)'ye kadar
Diğer çıkışlar	Testo P2A yazılımı için mini DIN
Kaynak	
Güç kaynağı	2-telli: 24 VDC ± 10 % 4-telli: 20 ... 30 VAC/DC
Akım tüketimi	maks. 300 mA

Çalışma koşulları		
	Çalışma sıcaklığı (entegre röle ile)	-40 ... +60 °C
Ekransız	Çalışma sıcaklığı	-40 ... +70 °C / -40 ... +158 °F
	Saklama sıcaklığı	-40 ... +80 °C / -40 ... +176 °F
Ekranlı	Çalışma sıcaklığı	0 ... +50 °C / +32 ... +122 °F
	Saklama sıcaklığı	-40 ... +80 °C / -40 ... +176 °F
	Ölçüm ortamı	Hava, azot, istek üzerine daha fazlası: infotesto@testo.com.tr

Endüstriyel nem transmitteri



Teknik bilgi / testo 6610 prob serileri için

	testo 6611	testo 6612	testo 6613	testo 6614	testo 6615	testo 6617
Tip	 Duvar	 Kablolu	 Kablolu	 Isıtmalı	 Kablolu (otomatik ayarlı)	 Kablolu, otomatik kontrol özelliği
Çalışma aralığı	İç ortam iklimlendirme probu, duvar tipi	Proses nem probu, kanal tipi	Proses nem probu, esnek, kablolü	Yüksek neme dayanıklı nem probu / yüksek nem uygulamaları için	Eser miktarda nem ölçüm probu / çığlaşma noktası (otomatik ayarlı)	Nem probu, otomatik kontrol özelliği ile

Ölçüm parametreleri

Nem	
Ölçüm aralığı	0 ... 100 %RH Eser nem bl.bknz 0 ... 100 %RH
Ölçüm belirsizliği* (+25 °C)**	testo 6611/12/13: $\pm(1.0 + 0.007 \cdot \text{ölç.değ.})$ %RH (0 ... 100 %RH) / $\pm(1.4 + 0.007 \cdot \text{ölç.değ.})$ %RH (90 ... 100 %RH); testo 6614: $\pm(1.0 + 0.007 \cdot \text{ölç.değ.})$ %RH (0 ... 100 %RH); testo 6617: $\pm(1.2 + 0.007 \cdot \text{ölç.değ.})$ %RH (0 ... 90 %RH) / $\pm(1.6 + 0.007 \cdot \text{ölç.değ.})$ %RH (90 ... 100 %RH) 1 derece Kelvin başına +0.02 %RH; proses ve elektronik komponent sıcaklığına bağlıdır (25 °C / 77 °F sapma için)
Seçilebilir birimler	%RH; °C _{td} /°F _{td} ; gr./m ³ / gr./ft ³ ; gr./kg. / gr./lb; kj/kg.; BTU/lb; °C _{tw} /°F _{tw} ; hPa; inch H ₂ O ₂ ; ppm vol %; %vol; °C _{tm} (H ₂ O ₂) / °F _{tm} (H ₂ O ₂)
Tekrarlanabilirlik	±0.2 %RH'den daha iyi
Sensör	Testo kapasitif nem sensörü, fişli
Tepki süresi	t90 maks. 10 sn.
Sıcaklık	
Seçilebilir birimler	°C/°F
Ölçüm aralığı	-20 ... +70 °C / -4 ... +158 °F -30 ... +150 °C / -22 ... +248 °F -40 ... +180 °C / -40 ... +356 °F -40 ... +120 °C / -22 ... +302 °F -40 ... +180 °C / -40 ... +356 °F
Ölçüm belirsizliği* (+25 °C / +77 °F'de)	±0.15 °C / 0.27 °F (Pt1000 Sınıf AA) Pt100 Sınıf AA Pt1000 Sınıf AA
Eser miktarda nem	
Eser miktarda nem	-60 ... +30 °C _{td}
Ölçüm belirsizliği	±1 K 0° C _{td} 'de ±2 K -40° C _{td} 'de ±4 K -50° C _{td} 'de

Genel teknik bilgi

Problar	
Prob borusu	Paslanmaz çelik
Kablo	FEP kaplama
Fiş	Plastik ABS
Prob boyutları (çap)	12 mm.
Prob ebatları (prob borusu uzunluğu)	70/200 mm. 200/300/500/800 mm. 120/200/300/500/800 mm. 200/500 mm.
Kablo uzunluğu	— Özellikle kanal tipleri için — 1/2/5/10 m.

Çalışma koşulları

Basınç dayanımı	1 bar pozitif basınç (prob çeşidi)	PN 10 (prob ucu) PN 1 (prob ucu)	PN 16 (prob ucu)	1 bar pozitif basınç (prob ucu)
-----------------	------------------------------------	-------------------------------------	------------------	---------------------------------

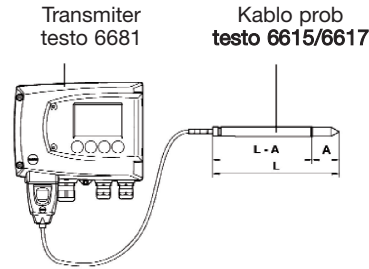
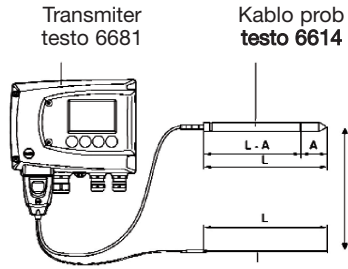
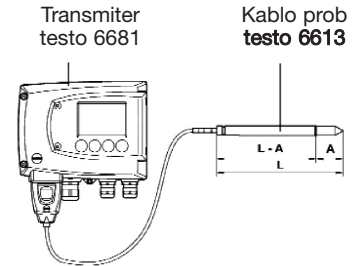
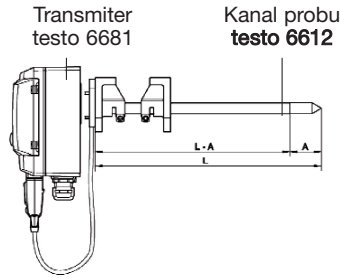
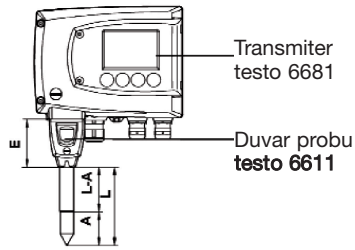
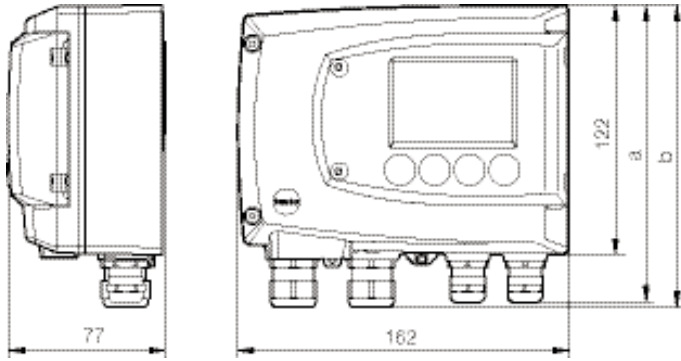
* Diğer hassasiyet bilgileri 70 mm. uzunluğunda, akım çıkışı veren duvar tipi prob için geçerlidir (P07)

Çalışma: 12 mA'da 2 adet kanal, ekran aydınlatması olmadan, kapatma rölesi, +25 °C (+77°F)'de yukarıda verilmiş olan belirsizlik değerlerine ek olarak ölçüm hatası, nem için ± 2.5 % RH'dir

**Ölçüm belirsizliği GUM (ölçmede belirsizliğin ifadesi rehberi)'ye göre belirlenir. Ölçüm belirsizliğinin belirlenmesi için, ölçüm cihazının doğruluğu (doğrusallık, tekrarlanabilirlik) ve test ortamı belirsizliğinin yanı sıra ayarlanmış ölçüm aralığı belirsizliği de dikkate alınır. Bu amaçla, ölçüm teknolojisinde temel olarak kullanılan uzantı faktörünün k=2 değeri, % 95 güven düzeyine karşılık gelir.

Endüstriyel nem transmitteri

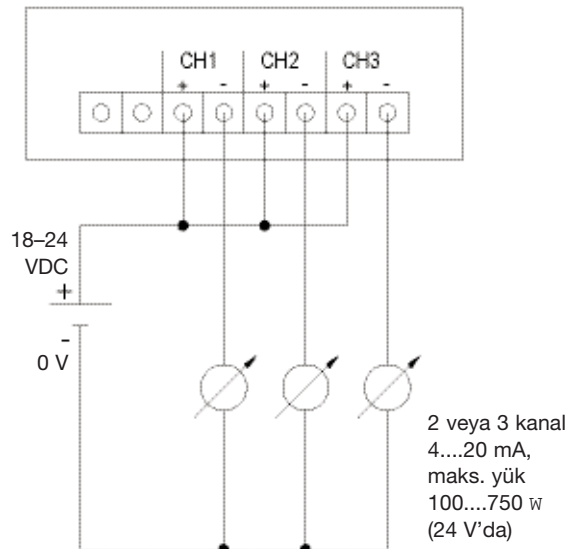
Teknik çizimler



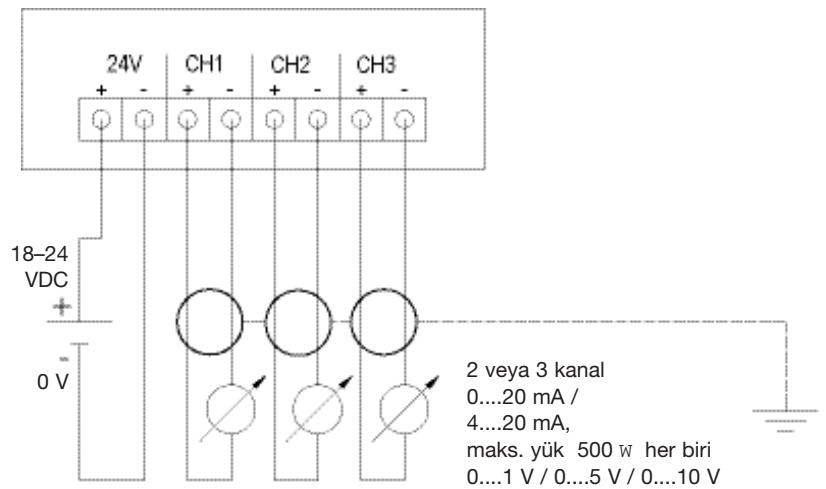
L = Prob uzunluğu
L-A = Prob uzunluğu - prob başlık uzunluğu
A = 35 mm

Bağlantı planı

2-telli
(4....20 mA)



4-telli
(0....20 mA / 4....20 mA / 0....1 V / 0....5 V / 0....10 V)



Endüstriyel nem transмитeri

testo 6681 için konfigürasyon seçenekleri aşağıdaki gibidir:

Bxx	Analog çıkış / kaynak
Cxx	Ekran / menü dili
Dxx	Kablo girişi
Exx	Ethernet
Fxx	Nem / sıcaklık birimi
Gxx	Nem / sıcaklık birimi
Hxx	Röle
Ixx	Nem / sıcaklık birimi (opsiyonel)

Bxx Analog çıkış / kaynak	
B01	4....20 mA (2-telli, 24 VDC), röle ile mümkün değil, ethernet modülü veya testo 6614/6615 probu
B02	0....1 V (4-telli, 24 VAC/DC)
B03	0....5 V (4-telli, 24 VAC/DC)
B04	0....10 V (4-telli, 24 VAC/DC)
B05	0....20 mA (4-telli, 24 VAC/DC)
B06	4....20 mA (4-telli, 24 VAC/DC)
B77	Profibus-DP

Cxx Ekran / menü dili	
C00	Ekranlız / işletim menüsü olmadan
C02	Ekran ve işletim menüsü ile / İngilizce
C03	Ekran ve işletim menüsü ile / Almanca
C04	Ekran ve işletim menüsü ile / Fransızca
C05	Ekran ve işletim menüsü ile / İspanyolca
C06	Ekran ve işletim menüsü ile / İtalyanca
C07	Ekran ve işletim menüsü ile / Japonca
C08	Ekran ve işletim menüsü ile / İsveççe

Açık metin dili, işletim menüsü sadece ekranlıda mevcut.

DxxKablo girişi	
D01	Kablo girişi M16 (röle: M20)
D02	Kablo girişi NPT 1/2"
D03	Sinyal ve destek için fiş bağlantısı üzerinden kablo iletişimi (opsiyonel röle için: M20 kablo girişi)

Exx Ethernet	
E00	Ethernet modülü olmadan
E01	Ethernet modülü ile

Fxx Nem / sıcaklık birimi	
F01	%RH / min. / maks.
F02	°C / min. / maks.
F03	°F / min. / maks.
F04	°C _{td} / min. / maks.
F05	°F _{td} / min. / maks.
F06	gr./kg. / min. / maks.
F07	gr./lb. / min. / maks.
F08	gr./m ³ / min. / maks.
F09	gr./ft ³ / min. / maks.
F10	ppmV / min. / maks.
F11	°Cwb / min. / maks. (yaş termometre)
F12	°Fwb / min. / maks. (yaş termometre)
F13	kJ/kg. / min. / maks. (havada entalpi)
F14	hPa / maks. (su buharı kısmi basıncı)
F15	inch H ₂ O / min. / maks. (su buharı kısmi basıncı)
F18	%Vol.

GxxNem / sıcaklık birimi	
G01	%RH / min. / maks.
G02	°C / min. / maks.
G03	°F / min. / maks.
G04	°C _{td} / min. / maks.
G05	°F _{td} / min. / maks.
G06	gr./kg. / min. / maks.
G07	gr./lb. / min. / maks.
G08	gr./m ³ / min. / maks.
G09	gr./ft ³ / min. / maks.
G10	ppmV / min. / maks.
G11	°Cwb / min. / maks. (yaş termometre)
G12	°Fwb / min. / maks. (yaş termometre)
G13	kJ/kg. / min. / maks. (havada entalpi)
G14	hPa / maks. (su buharı kısmi basıncı)
G15	inch H ₂ O / min. / maks. (su buharı kısmi basıncı)
G18	%Vol.

Kanal 2*

HxxRöle	
H00	Röle olmadan
H01	4 röle çıkışı, limit değer izlenmesi
H02	4 röle çıkışı, limit değerler Kanal 1 + kolektif alarm

B01 ile değil

Ixx Nem / sıcaklık birimi (opsiyonel)	
I00	Opsiyonel 3. analog çıkışı yoktur
I01	%RH / min. / maks.
I02	°C / min. / maks.
I03	°F / min. / maks.
I04	°C _{td} / min. / maks.
I05	°F _{td} / min. / maks.
I06	gr./kg. / min. / maks.
I07	gr./lb. / min. / maks.
I08	gr./m ³ / min. / maks.
I09	gr./ft ³ / min. / maks.
I10	ppmV / min. / maks.
I11	°Cwb / min. / maks. (yaş termometre)
I12	°Fwb / min. / maks. (yaş termometre)
I13	kJ/kg. / min. / maks. (entalpi)
I14	hPa / min. / maks. (su buharı kısmi basıncı)
I15	inch H ₂ O / min. / maks. (su buharı kısmi basıncı)
I16	°C _{tm} / H ₂ O ₂ için çöğleşme noktası karışımı
I17	°F _{tm} / H ₂ O ₂ için çöğleşme noktası karışımı
I18	%Vol.

Kanal 3*

Örnek:

testo 6621 için sipariş seçenekleri:

- Gövde; İngilizce menü ekran ile
- 4....20 mA (4-telli)
- Kablo girişi M16/M20
- Ethernet modülü
- Fabrika ayarı Kanal 1: °C_{td} ölçeklendirme ile min. 0 °C_{td}, maks. 100 °C_{td}*
- Fabrika ayarı Kanal 2: °C ölçeklendirme ile min. -10 °C/-14 °F
- Maks. +70 °C/+158 °F*
- Röle ile
- 3. kanal olmadan

0555 6681 A01 B06 C02 D01 E01 F03 F04 0 100 G02 -10 +70 H01 I00

testo 661x probu için sipariş seçenekleri:

Lxx	Prob tipi
Mxx	Koruyucu başlık
Nxx	Prob borusu uzunluğu
Pxx	Prob uzunluğu / uzunluk mm.

Lxx Prob versiyonu	
L11	Prob 6611 (duvar tipi)
L12	Prob 6612 (kanal tipi 150 °C'ye kadar)
L13	Prob 6613 (kanal tipi 180 °C'ye kadar)
L14	Prob 6614 (ısıtmalı kablolu versiyon)
L15	Prob 6615 (izleme nem kablolu versiyon)
L17	Prob 6617 (kendinden izlemeli kablolu versiyon)

Koruyucu başlık	
M01	Sinterli paslanmaz çelik filtre
M02	Tel örgü koruyucu filtre
M03	PTFE koruyucu başlık
M04	Metal koruyucu başlık, açık
M06	PTFE koruyucu başlık, kondensat tahliye delikli
M07	PTFE koruyucu başlık, kondensat tahliye delikli ve kondensat korumalı
M08	H2O2 için koruyucu başlık

Nxx Prob uzunluğu / uzunluk mm	
N00	Kablosuz (sadece L11 konfig. için)
N01	Prob uzunluğu 1 m (L11, L12 konfig. için uyg. değil)
N02	Prob uzunluğu 2 m (L11, L12 konfig. için uyg. değil)
N05	Prob uzunluğu 5 m (L11, L12 konfig. için uyg. değil)
N10	Prob uzunluğu 10 m (L11, L12 konfig. için uyg. değil)
N23	Prob uzunluğu 0.6 m, özellikle kanal tipleri için uygun (sadece L12 konfig. için)

Pxx Prob uzunluğu / uzunluk mm	
P07	Prob uzunluğu 70 mm (sadece L11 için)
P12	Prob uzunluğu 120 mm (sadece L13 için)
P20	Prob uzunluğu 200 mm
P30	Prob uzunluğu 300 mm (sadece L12, L13, L14 için)
P50	Prob uzunluğu 500 mm (sadece L11 için)
P80	Prob uzunluğu 800 mm (sadece L12, L13 için)

Örnek:

testo 6613 için sipariş seçenekleri:

- Kablo prob, -40....+180 °C
- Sinterli paslanmaz çelik filtre
- Kablo uzunluğu 2 m.
- Prob uzunluğu 300 mm.

0555 6610 L13 M01 N02 P30

