

## Ürün broşürü

testo 6451, testo 6452,  
testo 6453, testo 6454



# Basınçlı hava sayacı DN 15-50

testo 6451  
testo 6452  
testo 6453  
testo 6454



Tüm yaygın boru çaplarına uyar DN 15 / 25 / 40 / 50

Tek bir cihazda dört ölçüm parametresi:

Debi, totalizör, sıcaklık, çalışma basıncı

Standart olarak TFT ekran sayesinde üç ölçüm değerinin aynı anda görüntülenmesiyle doğrudan basınçlı hava izleme 4 ila 20 mA arası iki analog çıkış sayesinde en iyi sistem entegrasyonu

En yüksek ölçüm doğruluğu, entegre ölçüm bölümü ölçüm hatalarını önler

Kolay ve uygun maliyetli kurulum

°C

l/dk

IP65

IP67

m<sup>3</sup>/sa

m<sup>3</sup>

bar

Sanayi işletmelerinde basınçlı hava, yüksek tüketim maliyetlerine neden olan önemli bir enerji kaynağıdır. Testo basınçlı hava sayaçları, basınçlı hava tüketiminin son derece hassas bir şekilde ölçülmesini sağlayarak enerji tasarrufu potansiyelinin belirlenmesini ve maliyetlerin düşürülmesini sağlar. Basınçlı hava sayaçları, çevre yönetiminin hedeflenen uygulanması için de kullanılabilir - örn. ISO 50.001 veya ISO 14.001'e göre.


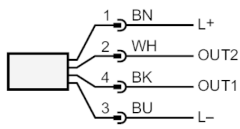
Başka bir uygulama alanı, basınçlı hava sisteminde kaçak izlemedir. Basınçlı hava sayacı, yeterli kapasitede basınçlı havanın üretilip üretilmediğini belirlemek için bir tepe yük

analizi yapmak için de kullanılabilir. Yeni geliştirilen "hepsi bir arada sensör", yalnızca basınçlı hava tüketimini ve sıcaklığı değil, aynı zamanda basıncı da kaydederek ayrı bir basınç ölçümü ihtiyacını ortadan kaldırır.

testo 645X ailesinden basınçlı hava sayaçları, kalorimetrik ölçüm prensibini kullanır, bu da herhangi bir ilave basınç ve sıcaklık ölçümünü gereksiz kılar ve hareketli parçalarda aşınmaya maruz kalmaz.

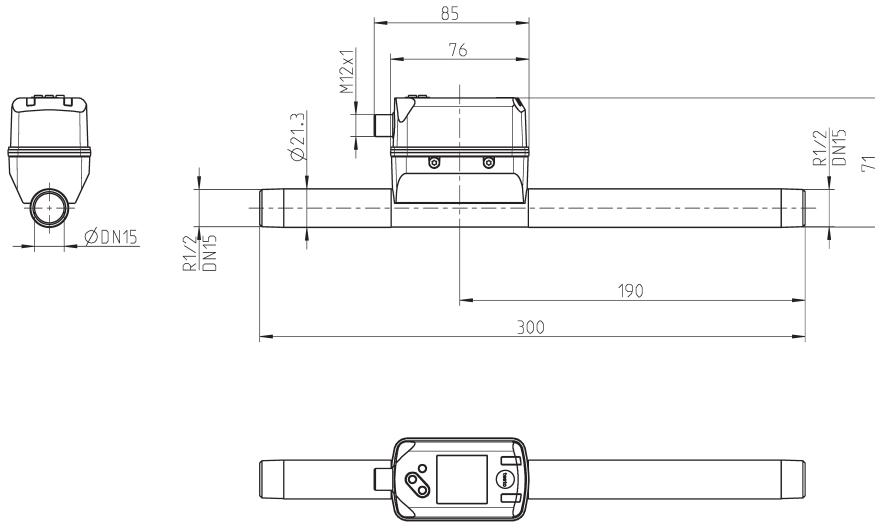
## Teknik bilgi

	testo 6451	testo 6452	testo 6453	testo 6454
<b>Ürün özellikleri</b>				
Çap	DN15	DN25	DN40	DN50
Proses bağlantısı	Diş bağlantısı R ½	Diş bağlantısı R 1	Diş bağlantısı R 1 ½	Diş bağlantısı R 2
<b>Akış için ölçüm/ayar aralığı</b>				
Ölçüm aralığı	4 ... 1250 l/dk 0.3 ... 99.8 m/sn 0.25 ... 75 m³/sa	14 ... 3750 l/dk 0.4 ... 103.7 m/sn 0.8 ... 225 m³/sa	20 ... 6830 l/dk 0.3 ... 81 m/sn 1.4 ... 410 m³/sa	40 ... 11670 l/dk 0.3 ... 84 m/sn 2.5 ... 700 m³/sa
Sıcaklık katsayısı	±0.07 % ölç. değ. 1/K			
Doğruluk (ölçüm aralığında)	Sınıf 141: ±(2 % m.v. + 0.5 % f.v.); sınıf 344: ±(6 % m.v. + 0.6 % f.v.); hava kalitesi ISO 8573-1:2010'a göre; ortam sıcaklığı +23 °C'de			
Tekrarlama doğruluğu	0.8 % m.v.+ 0.2 % f.v.			
Ekran aralığı	0 ... 1500 l/dk 0 ... 119.8 m/sn 0 ... 90 m³/sa	0 ... 4500 l/dk 0 ... 124.4 m/sn 0 ... 270 m³/sa	0 ... 8200 l/dk 0 ... 97.2 m/sn 0 ... 492 m³/sa	0 ... 14000 l/dk 0 ... 100.8 m/sn 0 ... 840 m³/sa
Çözünürlük	1 l/dk / 0.1 m/sn / 0.05 m³/sa	2 l/dk / 0.1 m/sn / 0.1 m³/sa	10 l/dk / 0.1 m/sn / 0.2 m³/sa	10 l/dk / 0.1 m/sn / 0.5 m³/sa
Analog başlangıç noktası ASP	0 ... 1000 l/dk 0 ... 79.8 m/sn 0 ... 60 m³/sa	0 ... 3000 l/dk 0 ... 83 m/sn 0 ... 180 m³/sa	0 ... 5460 l/dk 0 ... 64.8 m/sn 0 ... 327.9 m³/sa	0 ... 9330 l/dk 0 ... 67.2 m/sn 0 ... 560 m³/sa
Analog bitiş noktası AEP	250 ... 1250 l/dk 20 ... 99.8 m/sn 15 ... 75 m³/sa	750 ... 3750 l/dk 20.7 ... 103.7 m/sn 45 ... 225 m³/sa	1370 ... 6830 l/dk 16.2 ... 81 m/sn 82.1 ... 410 m³/sa	2330 ... 11670 l/dk 16.8 ... 84 m/sn 140 ... 700 m³/sa
Düşük akış kesme LFC	1 ... 13 l/dk 0.1 ... 1.1 m/sn 0.09 ... 0.8 m³/sa	4 ... 40 l/dk 0.1 ... 1.1 m/sn 0.3 ... 2.4 m³/sa	10 ... 70 l/dk 0.1 ... 0.9 m/sn 0.5 ... 4.4 m³/sa	30 ... 120 l/dk 0.2 ... 0.8 m/sn 2 ... 7 m³/sa
Artımlı aralık	1 l/dk / 0.1 m/sn / 0.01 m³/sa	1 l/dk / 0.1 m/sn / 0.1 m³/sa	1 l/dk / 0.1 m/sn / 0.1 m³/sa	1 l/dk / 0.1 m/sn / 0.1 m³/sa
<b>Akış miktarı için ölçüm/ayar aralığı</b>				
Ölçüm aralığı	0 ... 10000000 m³   0 ... 353146667.2 scf			
Ekran aralığı	0 ... 10000000 m³   0 ... 353146667.2 scf			
<b>Basınç için ölçüm/ayar aralığı</b>				
Ölçüm aralığı	-1 ... +16 bar			
Ekran aralığı	-1 ... +20 bar			
Çözünürlük	0.05 bar			
Analog başlangıç noktası	-1 ... +12.8 bar			
Analog bitiş noktası	2.2 ... 16 bar			
Kademeli	0.01 bar			
<b>Sıcaklık için ölçüm/ayar aralığı</b>				
Ölçüm aralığı	-10 ... +60 °C   +14 ... +140 °F			
Ekran aralığı	-24 ... +74 °C   -11.2 ... +165.2 °F			
Çözünürlük	0.2 °C   0.5 °F			
Analog başlangıç noktası	-10 ... +46 °C   +14 ... +114.8 °F			
Analog bitiş noktası	+4 ... +60 °C   +39.2 ... +40 °F			
Kademeli	0.1 °C   0.1 °F			
<b>Uygulama alanı</b>				
Ortam	Operasyonel basınçlı hava			
Ortam sıcaklığı	-10 ... +60 °C   +14 ... +140 °F			
Min. yırtılma basıncı	64 bar			
Basınç direnci	16 bar			
<b>Elektriksel veri</b>				
Çalışma gerilimi	18 ... 30 VDC (EN 50178 SELV/PELV'e göre)			
Akım tüketimi	< 80 mA			
Koruma sınıfı	III.			
Polaritenin tersine çevrilmesine karşı korumalı	Var			

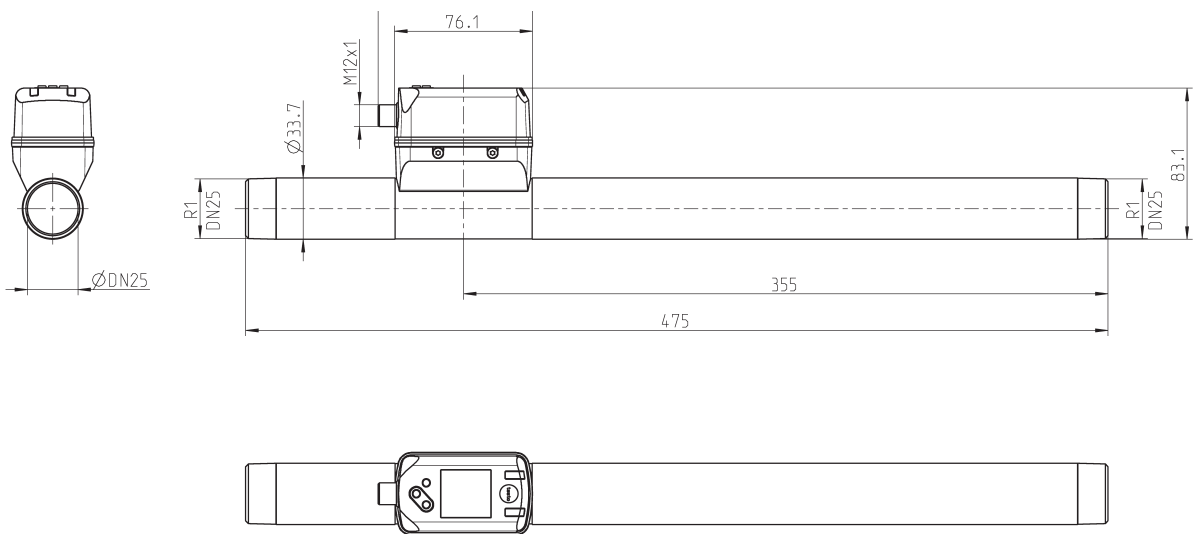
	testo 6451	testo 6452	testo 6453	testo 6454
<b>Çıkışlar</b>				
Çıkış sinyali	2 x analog çıkış sinyali; 4 ... 20 mA (ölçeklenebilir)			
Max. yük	500 Ω			
Kısa devre koruması	Var			
<b>Basınç izleme</b>				
Tekrarlama doğruluğu	±0.2 % tam ölçekli değer			
Karakteristik eğri sapması	< ±0.5 % nihai değer; (BFSL = Best Fit Straight Line (en küçük değer ayarı))			
Aralığın en büyük TC'si	±0.15 % f.v. / 10 K			
Sıfır noktasının en büyük TC'si	±0.25 % f.v. / 10 K			
<b>Sıcaklık izleme</b>				
Doğruluk	±0.5 K; (akış ölçüm aralığının sınırlarında ortam akışı için)			
<b>Tepki süreleri</b>				
Tepki süresi	0.1 sn; (dAP = 0)			
<b>Basınç izleme</b>				
Tepki süresi	0.05 sn			
<b>Sıcaklık izleme</b>				
Tepki dinamiği	$T_{09} = 0.5$ sn			
<b>Ortam koşulları</b>				
Ortam sıcaklığı	0 ... +60 °C			
Saklama sıcaklığı	-20 ... +85 °C			
Nem	maks. izin verilen bağıl nem < 90 %			
Koruma sınıfı	IP 65; IP 67			
<b>Onaylar / testler</b>				
EMC	DIN EN 60947-5-9			
Titreşim direnci	DIN EN 68000-2-6   5 g (10 ... 2000 Hz)			
<b>Mekanik veri</b>				
Ağırlık	728.5 g	1598.5 g	2262 g	2650.5 g
Malzemeler	PBT+PC-GF30; PPS GF40; 1.4301 (paslanmaz çelik / 304); 1.4305 (paslanmaz çelik / 303); 1.5523 (çelik) galvanize; 2.0401 (pirinç / CW614N); FKM			
Malzeme içeriği	1.4301 (paslanmaz çelik / 304); 1.4305 (paslanmaz çelik / 303); FKM; cam pasifleştirilmiş seramik; PPS GF40; Al <sub>2</sub> O <sub>3</sub> (seramik); akrilat			
<b>Ekran / kontrol elementleri</b>				
Ekran	Renkli ekran - 1.44"   piksel çözünürlüğü - 128 x 128			
<b>Yorumlar</b>				
Yorumlar	m.v. = ölçüm değeri (measurement value) f.v. = ölçüm aralığının son değeri (final value of measuring range) Ölçüm, görüntüleme ve ayar aralıkları, DIN ISO 2533'e göre norm hacimsel debisine karşılık gelir. Kurulum ve çalıştırma hakkında bilgi için lütfen kullanım kılavuzuna bakın.			
<b>Elektriksel bağlantı</b>				
Fiş bağlantısı				
Bağlantılar		1 - 18 ... 30 VDC (+) 2 - Analog çıkış basıncı, sıcaklık veya akış 4 - Analog çıkış basıncı, sıcaklık veya akış 3 - GND (-)	kahverengi beyaz siyah Mavi	

## Teknik çizimler

### testo 6451

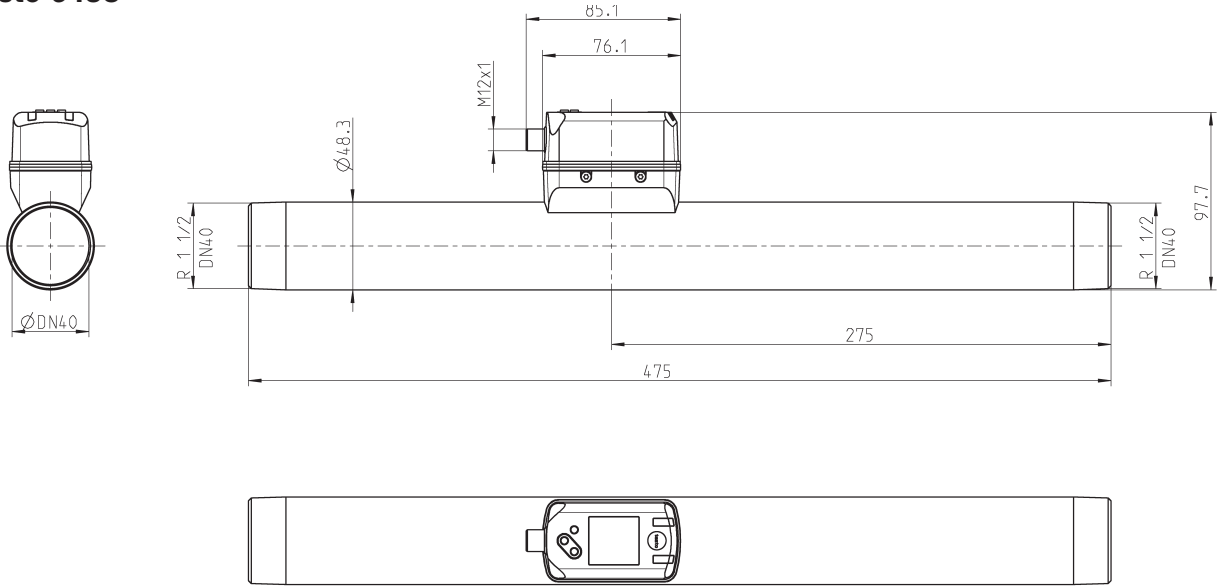


### testo 6452

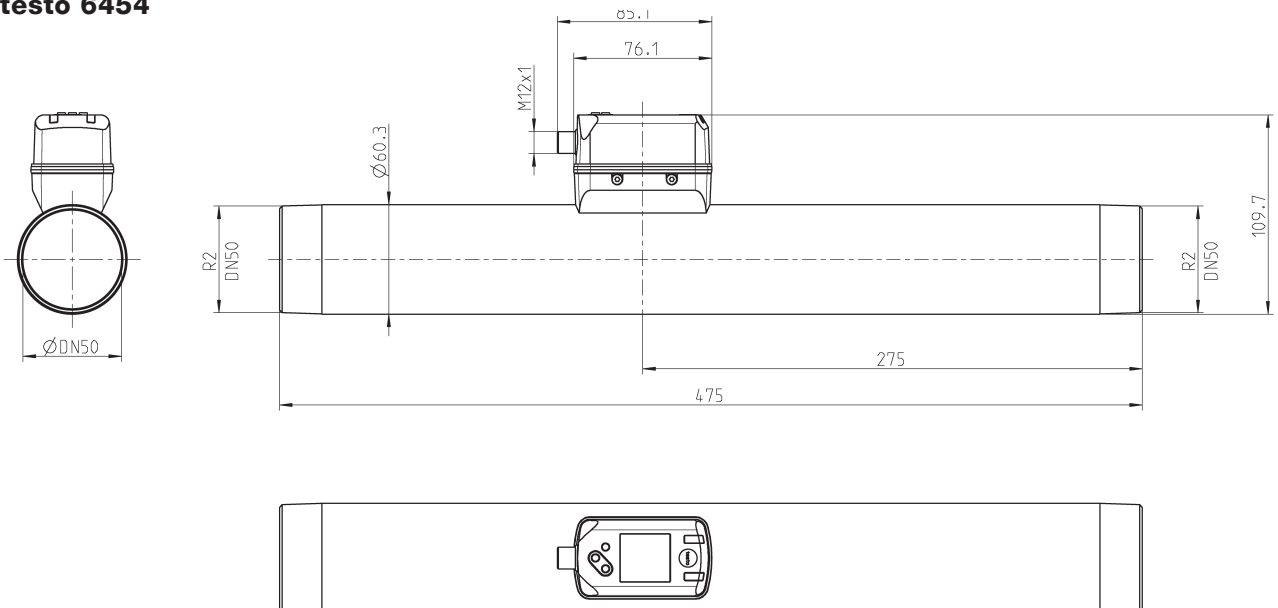


# Teknik çizimler

## testo 6453



## testo 6454



## Sipariş verileri

### testo 6451

Giriş/çıkış bölümü dahil testo 6451 basınçlı hava sayacı, çap DN15 (1/2"), analog çıkış ve entegre basınç ölçümü \*



Sipariş no. 0555 6451

### testo 6452

Giriş/çıkış bölümü, çap DN25 (1"), analog çıkış ve entegre basınç ölçümü dahil testo 6452 basınçlı hava sayacı \*



Sipariş no. 0555 6452

### testo 6453

Giriş/çıkış bölümü, çap DN40 (1 1/2"), analog çıkış ve entegre basınç ölçümü dahil testo 6453 basınçlı hava sayacı \*



Sipariş no. 0555 6453

### testo 6454

Giriş/çıkış bölümü, çap DN50 (2"), analog çıkış ve entegre basınç ölçümü dahil testo 6454 basınçlı hava sayacı \*



Sipariş no. 0555 6454

\* bir bağlantı kablosu, çalıştırmak için örn. sipariş numarası 0699 3393 gereklidir

## Aksesuarlar

### Bağlantı

Sipariş no. 0699 3393



Bağlantılar	1 Besleme bağlantısı 18 ... 30 VDC (+) 2 Analog çıkış basıncı, sıcaklık veya akış (4 ... 20 mA) 4 Analog çıkış basıncı, sıcaklık veya akış (4 ... 20 mA) 3 Besleme bağlantısı GND (-)	kahverengi beyaz siyah Mavi
Kablo uzunluğu	5 metre	
Fiş bağlantısı	M12 fiş bağlantısı	

### Adaptör (masaüstü cihazı)

Sipariş no. 0554 1748



Giriş	110 ... 240 VDC
Çıkış	24 VDC/ 350 mA

### Adaptör (üst raya montaj)

Sipariş no. 0554 1749



Giriş	85 ... 264 VAC   110 ... 300 VDC
Çıkış	24 VDC/ 2.5 A